

SKYDDSKLASS 2

Illustrerade försäkringsvillkor för inbrottskydd SVS 2:2
1 april 2014

01.04.2014



ÅLANDS ÖMSESIDIGA
FÖRSÄKRINGSBOLAG

www.alands.se

Viktig information, skyddsklass 2

Dessa försäkringsvillkor innehåller de säkerhetsföreskrifter som gäller för inbrottsskyddet i försäkringen. Därutöver kan särskilda krav gälla enligt försäkringsbrevet eller andra villkor, som i så fall gäller i anslutning till dessa villkor. Observera att sådana särskilda krav också kan vara strängare än vad som anges i dessa villkor, och att de gäller framom dessa villkor i motstridiga fall.

Reglerna handlar i huvudsak om hur byggnadens väggar, golv och tak ska vara utförda, och framför allt vilka krav som ställs på dörrar, fönster och andra öppningar samt hur dessa ska låsas. I skyddsklass 2 bör särskilt observeras följande krav, som saknas i skyddsklass 1 och därför samtidigt utgör de viktigaste skillnaderna:

- Öppningsbara fönster belägna lägre än 4 meter från markplan eller som på annat sätt är lätt åtkomliga, måste antingen låsas eller skyddas med ett sk inkrypningskydd, t.ex. galler.
- Detsamma gäller brandventilator av plast eller glas på motsvarande höjd.
- Lås i trädörrar måste ha sk dörrförstärkningsbehör som förstärker området kring låset.

I vissa fall finns det alternativa sätt att uppfylla kraven, men observera att något av alternativen då måste vara uppfyllt för att skyddet ska anses godtagbart. Det utesluter inte att det kan finnas andra sätt att tillgodose kraven, men sådana lösningar måste godkännas av oss.

I anslutning till vissa bestämmelser finns illustrationer i syfte att förtydliga vad som avses med olika utföranden, lås och inte minst de tekniska termer som förekommer.

Utöver minimikraven kan villkoret innehålla rekommendationer avseende ytterligare förbättringar av skyddet, men det handlar då inte om krav som måste vara uppfyllda för att försäkringen ska gälla.

Det är mycket viktigt att säkerhetsföreskrifterna följs. Om brister i utförandet har inverkat på ett skadefall kan ersättningen sättas ned eller helt bortfalla. Vad konsekvensen blir vid brister i just ditt fall framgår av aktuellt försäkringsvillkor för egendomen, t.ex. fastighetsförsäkringen eller den kombinerade företagsförsäkringen. Vid minsta tveksamhet om huruvida kraven är uppfyllda ber vi dig ta kontakt med oss eller din mäklare.

SSF 200

Detta villkor baseras i huvudsak på Svenska Stöldskyddsföreningens (SSF) regler om mekaniskt inbrottsskydd. Vi hänvisar därför till deras normer SSF 200 för mer information. De kan beställas på föreningens hemsida www.stoldskyddsforeningen.se

Vanliga brister

De vanligaste situationer där inbrottskyddet visar sig inte uppfylla kraven är att

- Väggarna är för klena, t.ex. därför att en gipsvägg inte förstärkts med plywood eller stålplåt, se punkt 2.4.
- Dörr inte varit låst med godkänt lås, ofta därför att låset är av lägre klass än den föreskrivna eller för att låset bara har snedställd kolv/fallkolv, se avsnitt 4.
- Dörrarna och/eller karmar är för klena och har inte förstärkts på föreskrivet sätt, eller har för stort glapp/spelrum, se punkt 3.4.
- Öppningsbara fönster saknar godkänt fönsterlås eller inkrypningskydd.

Förklaringar och definitioner

Godkända produkter

Med uttrycket "godkänd", avses (SSF) certifierade produkter. Ibland anges kravnivån i form av en standard, t.ex. bokstäverna "SS" eller "EN" följt av ett nummer, och ibland i form av en klassificering, t.ex. klass 3 eller 4 när det gäller lås.

När vi exempelvis anger att ett hänglås ska vara av klass 3 så betyder det att låset ska vara certifierat enligt SSF:s norm för hänglås, klass 3. Motsvarande kravnivå gäller då för eventuella tillbehör till låset såsom beslag, vilka i dessa fall ska vara certifierade enligt SSF:s norm för hänglåsbeslag. Detta gäller även om det inte skulle framgå uttryckligen i villkoret.

Försäkringslokal

Sammanhängande utrymmen i en byggnad som den försäkrade använder för sin verksamhet. Med försäkringslokal avses även stålcontainer.

Omslutningsyta

Försäkringslokalens avgränsning mot andra lokaler i byggnaden samt ut mot det fria. I omslutningsytan ingår väggar, golv och tak samt dörrar, portar, luckor och fönster med tillhörande lås- och reglingsanordningar.

Innehållsförteckning

	<i>Sid</i>
1 ALLMÄNNA KRAV PÅ INBROTTSSKYDD	4
2 VÄGGAR, GOLV OCH TAK	4
2.1 Allmänt	5
2.2 Väggar bestående av ett skikt stenmaterial	5
2.3 Väggar bestående av ett utvändigt skikt stenmaterial med tilläggs-skikt	5
2.4 Förstärkning av flerskiktsväggar i svagare material	5
3 DÖRR, PORT OCH LUCKA	6
3.1 Allmänt	6
3.2 Godtagbart skydd	6
3.3 Förstärkning av svagare dörr	6
3.4 Montering	6
3.5 Bakkantssäkring av utåtgående dörr	7
3.6 Dörrförstärkningsbehör	7
3.7 Rekommendationer	7
3.7.1 Brytförsvårande beslag	7
3.7.2 Glas	7
4 LÅSNING, LÅS OCH BESLAG	8
4.1 Allmänt	8
4.2 Nycklar	9
4.3 Låsning av pardörr och parport	9
4.4 Låsning av vikport	9
4.5 Låsning av taksjutport	9
4.6 Låsning av skjutdörr	10
4.7 Låsning av fönsterdörr	10
4.8 Låsning av jalusiport	10
4.9 Låsning med stoppbom	10
4.10 Låsning med elmanövrerade lås/slutbleck	11
4.11 Låsning av dörr i utrymningsväg	11
4.12 Igensatt dörr	11
5 FÖNSTER OCH ANDRA ÖPPNINGAR	12
5.1 Allmänt	12
5.2 Öppningsbart fönster och inkrypningskydd	12
5.2.1 Låsning av öppningsbara fönster nära markplan	12
5.2.2 Glasruta i dörr, sidoruta och vindfång	13
5.2.3 Ventilationsfönster	13
5.3 "Smash and grab"	13
5.4 Brandventilator	14
5.5 Andra öppningar	14
6 CONTAINER UTOMHUS	14
7 OMRÅDESSKYDD	15
8 SKYDD AV CISTERN- OCH PUMPANLÄGGNINGAR UTOMHUS	15

1. Allmänna krav på inbrottsskydd

Försäkringslokalens omslutningsyta ska, såväl vad avser det byggnadstekniska utförandet som lås- och reglingsanordningar, i sin helhet ge ett efter förhållandena godtagbart skydd mot inbrott och försvåra bortförande av stöldgods. De ingående komponenterna ska vara för sig uppfylla ställda krav.

Installationer, konstruktioner och produkter som ingår i inbrottsskyddet ska vara monterade enligt tillverkarens anvisningar och vara i funktion.

Ifall krav på larmanläggning gäller ska anläggningen vara

- utförd enligt SSF 130 och installerad enligt monteringsanvisningarna av certifierad montör,
- aktiverad, i drift och fungerande i enlighet med de övriga krav som eventuellt anges i försäkringsbrev, villkor och/eller besiktningsrapport.

Protokoll ska finnas över installationen. Vid krav på larmöverföring ska signal nå fysisk person som kan vidta nödvändiga åtgärder.

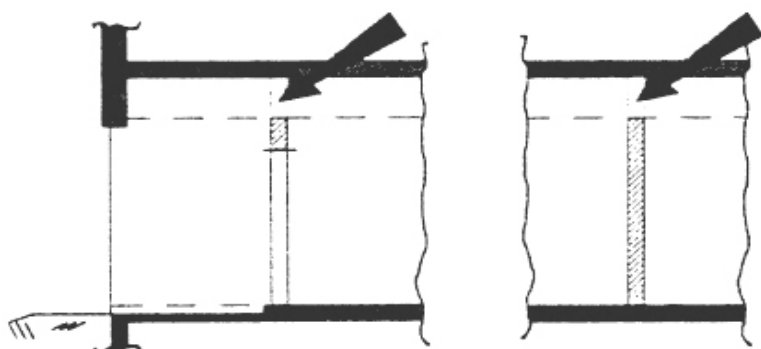
Reglerna i detta villkor gäller i anslutning till eventuella ytterligare bestämmelser i försäkringsbrevet eller andra särskilda villkor som, i händelse av motstridigt innehåll, äger företräde framom dessa villkor.

2. Väggar, golv och tak

2.1 Allmänt

Samtliga väggar, golv och tak i omslutningsytan ska ansluta tätt mot bärande konstruktion i golv- och takbjälklag för att förhindra in- och överkrypning.

Detsamma gäller för innerväggar eller skiljeväggar till annan lokal eller utrymme som hör till annan ägare eller hyresgäst eller som utgörs av allmänna utrymmen. Det räcker således **inte** med anslutning till undertak, se skissen härunder.



Väggar av sten, betong och lättbetong, eller väggar med ett utvändigt skikt av stenmaterial med tilläggs-skikt, är godtagbara om de uppfyller kraven i punkt 2.2 respektive 2.3. Även väggar certifierade enligt SSF:s norm för inbrottsskyddade väggar klass 2 (t.ex. prefabricerade väggkonstruktioner) är godtagbara.

Det som sägs om väggar i detta avsnitt gäller även för bjälklag som samtidigt är golv eller tak och som utgör en del av omslutningsytan.

Väggpartier som helt eller delvis består av glas eller annat liknande material betraktas som fönster, se punkt 5.

2.2 Väggar bestående av ett skikt stenmaterial

För väggar bestående av ett skikt stenmaterial krävs att väggar i

- betong är minst 100
- sten är minst 200
- lättbetong är minst 250

millimeter tjocka.

Anmärkning:

Med betong avses armerad eller oarmerad betong, platsgjuten eller i element. Med sten avses murverk av tegel, kalksandsten eller betongblock/betongmursten. Med lättbetong avses lättlastbetong (gas-, lättklinkerbetong eller motsvarande) i murblock eller element.

2.3 Väggar bestående av ett utvändigt skikt stenmaterial med tilläggs-skikt

Väggar bestående av ett utvändigt skikt stenmaterial med invändigt tilläggs-skikt av stenmaterial alternativt trä eller stålplåt godtas enligt nedan, där siffrorna anger minsta tjocklek i millimeter:

UTSIDA		INSIDA					
		Stenmaterial			Annat material		
		Betong	Sten	Lättbetong	Trä	Plywood	Plåt
Betong	60	60	120	150	22	22	0,8
Sten	120	60	120	150	22	22	0,8
Lättbetong	150	60	120	200	30	30	1,2

Anmärkning:

Se anmärkningen i punkt 2.2 när det gäller stenmaterial. Med trä eller plywood avses spontade brädor eller plank respektive lamellträ- eller kryssfänerskivor. Med plåt avses stålplåt eller annat plåtmaterial av motsvarande hållfasthet.

2.4 Förstärkning av flerskiktsväggar i svagare material

Vägg eller tak i flera skikt (t.ex. en regelkonstruktion) av svagare material, t.ex. träpanel, korrugerad plåt, gips eller spånskiva, måste förstärkas över hela det svaga partiet genom att

- mellan två inre lager byggs-kivor montera en stålplåt som är minst 1 mm tjock, eller
- på befintlig byggs-kiva montera två plywoodskivor på minst 12 mm på vardera sidan om regelverket, dvs totalt 4 skivor.

Stålplåt eller plywoodskivor ska förankras i väggens/takets regler med kraftiga skruvar som monteras inifrån på ett avstånd av högst 100 mm mellan fästpunkterna. Plywoodskivor skall vid montering förskjutas i förhållande till varandra så att genomgående skarvar undviks.

Skarvning av stålplåt- eller plywoodskiva får inte ske mellan reglarna.

3. Dörr, port och lucka

Anmärkning: Med uttrycken "dörr" och "port" nedan avses både dörr, port och lucka.

3.1 Allmänt

Dörr i omslutningsyta skall ge ett godtagbart skydd mot inbrott, vara funktionsduglig, i gott skick och monterad enligt tillverkarens anvisningar.

Dörr ska vara försedd med godkänd låsenhet, se punkt 4.1.

Utåtgående dörr ska ha bakkantssäkring enligt 3.5.

Om dörren helt eller delvis består av glas eller material som används istället för glas, gäller samma krav som för fönster, se punkt 4.7 respektive avsnitt 5.

Dörr anses inte låst om nyckel kvarlämnas i låset.

3.2 Godtagbart skydd

Dörr certifierad enligt SS 81 73 45, klass 2 eller SS-ENV 1627, klass 3, godtas utan förstärkning. Även kraftiga ytterdörrar av trä är godkända om så anges i försäkringsbrevet.

Industriportar, t.ex. slag- eller vikportar, ska ha ytskikt av stålplåt på bägge sidor där den ena sidans plåttjocklek är minst 1 mm. Ljusinsläpp i porten måste ha inkrypningskydd.

När galler/jalusi används som enda inbrottsskydd, t.ex. vid en kundentré i ett köpcentrum, skall galler/jalusi certifierat enligt SSF:s norm för galler, klass 2, alternativt SS-ENV 1627, klass 4 användas. Öppningsbara galler, rullgaller och jalousier ska låsas mekaniskt med godkänt lås eller godkänt hänglås och beslag. Det är alltså inte tillräckligt med den spärrning som eventuellt åstadkoms vid manövrering av elektriskt styrda galler etc.

3.3 Förstärkning av svagare dörr

Svaga ytterdörrar av trä som inte uppfyller några krav skall förstärkas med stålplåt minst 1 mm tjock som monteras på insidan så att den täcker hela dörrbladet och fästs så att den inte kan skruvas eller brytas loss.

Dörrar med en eller flera dörrspeglar förstärks med galler eller med stålplåt minst 1 mm tjock på dörrens insida.

Som alternativ till ovannämnda åtgärder kan dörren förstärkas genom att en gallergrind som är certifierad enligt SSF:s norm för gallergrind monteras innanför den befintliga dörren.

3.4 Montering

Dörr ska vara monterad så att dörrspringan inte kan vidgas eller dörren brytas loss utan avsevärd svårighet.

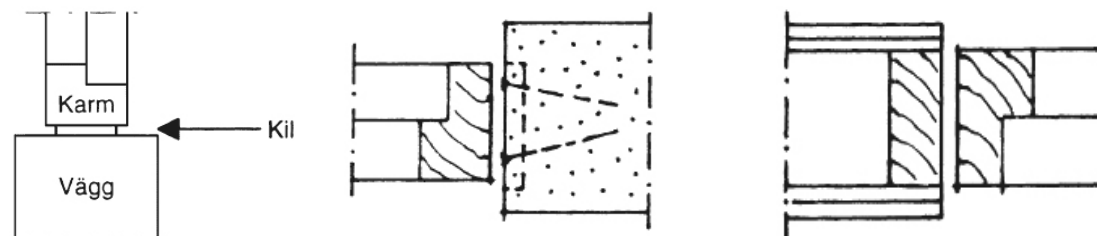
Spelet mellan dörrblad och karm får inte överstiga 6 mm, och låsregeln i pardörrar måste ha ett ingrepp i den andra dörrhalvans slutbleck på minst 14 mm.

Dörrfoder (täcklister) i plast av typen "snäpplist" får inte användas på utsidan. Kraftiga lister av trä eller motsvarande som är svåra att demontera, ska användas.

Kilning ska alltid finnas mellan slutbleck och vägg samt mellan gångjärn och vägg.

Dörrkarmen ska vara väl fastsatt i väggen och infästningen anpassad till dörrens storlek och tyngd samt det material som väggen består av. Lämpliga fästelement i tillräckligt antal och lämplig dimension ska användas och placeras enligt SS 81 73 27. Om karmen fästs i en regelvägg eller vägg av t.ex. lättbetong, måste

- lättbetongväggar och liknande förstärkas med en ”spiklask” av minst 12 mm tjock plywood eller motsvarande som fästs i väggen med minst 4 st klippspik
- stål- eller plåregelväggar kompletteras vid karmöppningen med antingen träreglar eller lämplig stålprofil mellan golv och tak, så att fästelementen kan förankras i tillräckligt tjockt material.

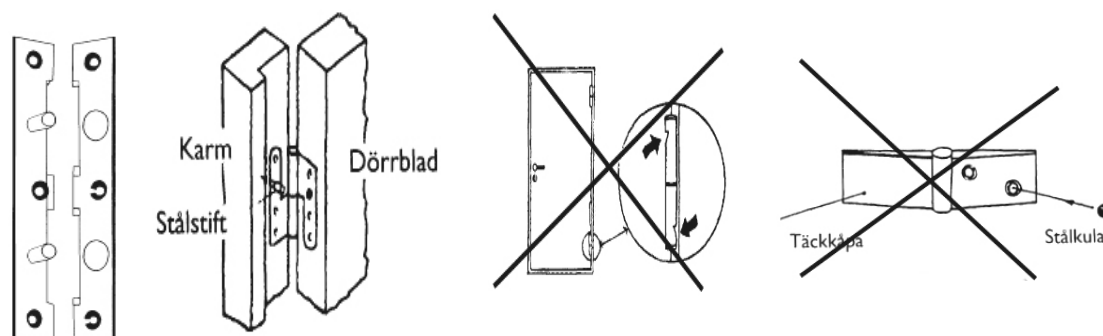


3.5 Bakkantssäkring av utåtgående dörr

Syftet med bakkantssäkring är att förhindra dörren från att enkelt lyftas ut genom att förbättra inbrottsskyddet på gångjärnssidan. Bakkanten på utåtgående dörr ska vara säkrad mot utbrytning med

- minst ett bakkantsbeslag certifierat enligt SS 3487, klass 2, eller
- stiftning med karmstift av stål, ett i varje gångjärn, som griper in i håll i motsvarande gångjärnshalva.

Tappbärande gångjärn eller gångjärn med insexskruv enligt bilderna godtas inte.



3.6 Dörrförstärkningsbehör

Lås i dörrar av trä måste förse med dörrförstärkningsbehör certifierade enligt SS 3522, klass 4, på bägge sidor. Detta har till uppgift är att förstärka dörrbladet runt låset. Behöret finns både för tillhållar- och cylinderlås, och ska ha minst fyra genomgående skruvförband.

3.7 Rekommendationer

Dörrar kan förstärkas ytterligare på ett eller flera av nedanstående sätt. Det är dock inte ett krav för att villkoret ska anses uppfyllt.

3.7.1 Brytförsvarande beslag

Dörrar, även branddörrar, förstärks lämpligen med brytförsvarande beslag längs hela låssidan så att en negativ brytvinkel erhålls.

3.7.2 Glas

Glas i dörren ska i möjligaste mån undvikas. Detta gäller speciellt om dörren vetter mot en undanskydd plats, som t.ex. en bakdörr mot gård, lastkaj eller trapphus.

4. Låsning, lås och beslag

Anmärkning: Med uttrycken "dörr" och "port" nedan avses både dörr, port och lucka.

4.1 Allmänt

Dörr i omslutningsyta ska vara låst med en godkänd låsenhet bestående av godkänd låskista, låscylindrar/ tillhållarpaket och slutbleck. Lås och slutbleck ska vara certifierade enligt SS 3522, klass 3. Slutblecket måste i träkarmar monteras med två snedställda skruvar i fördjupningen där låskolven griper in. Lås och slutbleck i dörr/portblad av trä måste, oavsett dörr- eller porttyp, ha dörrförstärkningsbehör enligt punkt 3.6.

Även hänglås certifierade enligt SSF:s norm för hänglås som används tillsammans med hänglåsbeslag certifierade enligt SSF:s norm för hänglåsbeslag godtas, om de uppfyller minst klass 3/grade 4 för invändig låsning och klass 4/grade 5 för utvändig låsning.

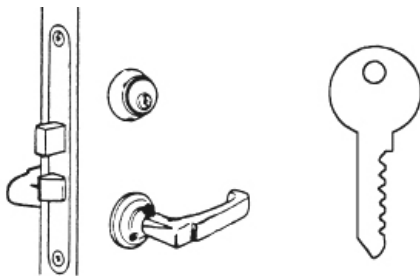
Lås med tillhörande beslag och slutbleck ska vara monterade enligt tillverkarens anvisningar.

Låset ska från båda sidor av dörren endast kunna öppnas och låsas med för låset avsedd nyckel; låset får vara försett med vred bara om detta kan frikopplas eller spärras. Beträffande låsning av dörr i utrymningsväg, se punkt 4.11.

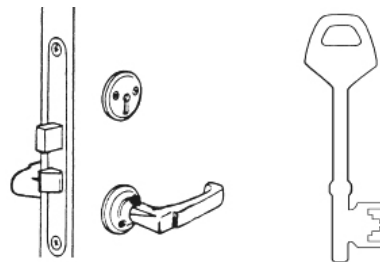
Låset ska vara utfört så att inga delar som påverkar inbrottskyddet kan demonteras från dörrens utsida, och inte heller från insidan på annat sätt än med specialverktyg.

Exempel på godkända lås är cylinderlås och tillhållarlås med rund cylinder utan vred, såsom regellås (med bara en regelkolv), fallregellås (med både regelkolv och snedställd kolv som på bilderna) samt svängregellås ("krokformad" kolv, vanlig i dörrar med smalare profil):

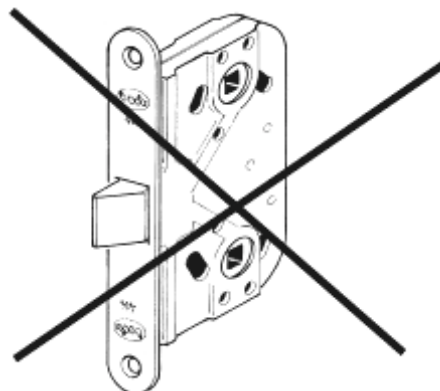
Cylinderlås:



Tillhållarlås:



Lås med enbart snedställd kolv är aldrig godkänt, även om det skulle vara dubbla (eller ännu fler) snedställda kolvar ("fallkolvar"):



4.2 Nycklar

Nycklar får inte lämnas kvar i lås. Om nyckelförvaring gäller det som anges i försäkringsvillkoret för egendomen.

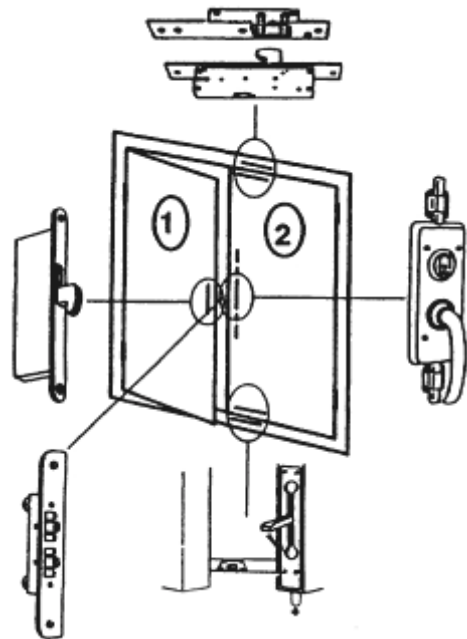
4.3 Låsning av pardörr och parport

Den aktiva halvan av dörren, dvs gångdörren (1), ska förses med godkänt lås. Tillhörande slutbleck monteras i den inaktiva halvan.

Den inaktiva halvan av dörren (2) ska låsas till karmöverstycke och tröskel på något av följande sätt:

- Invändig spanjolett med godkänt lås.
- Spärrande kraftiga/certifierade hävarmskantreglar upp- och nedtill.
- Godkända lås både upp- och nedtill.
- Invändig eller utvändig låsbom låst med hänglås certifierat enligt SSF:s norm för hänglås, klass 3 för invändiga lås och klass 4 för utvändiga lås, se punkt 4.9.

Spanjoletten/regeln ska vara fastsatt antingen genom svetsning, nitning, eller med kraftiga skruvar eller vagnsbultar som inte utan avsevärd svårighet kan demonteras.



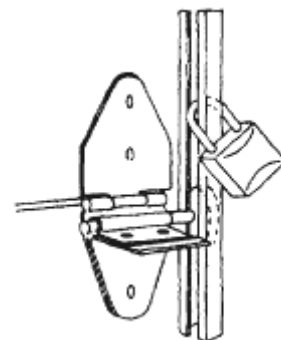
4.4 Låsning av vikport

Såväl det aktiva som inaktiva dörrbladet ska låsas med invändig spanjolett med godkänt lås, alternativt invändig låsbom låst med hänglås certifierat enligt SSF:s norm för hänglås, klass 3, monterad enligt 4.9.

4.5 Låsning av takskjutport

Oavsett om porten manövreras och spärras elektriskt ska den låsas mekaniskt på något av följande sätt:

- Invändigt fabriksmonterat lås bestående av en skjutregel som spärras av ett cylinderlås utan vred.
- Hänglås certifierat enligt SSF:s norm för hänglås, klass 3, som placeras i borrarhål genom gejder strax ovanför ett hjul. Portar bredare än 3 meter ska ha hänglås i bägge skenor.
- Invändigt monterat hänglåsbeslag med hänglås certifierat enligt SSF:s norm för hänglås, klass 3.



4.6 Låsning av skjutdörr

Skjutdörr ska vara upphängd och styrd så att avlyftning och intryckning förhindras, och låsas i fram- och bakkant mot anslutande karm eller vägg med godkänt hakregellås klass 3.

Parskjutdörrar ska låsas i bakkanterna samt låsas ihop i framkant, i samtliga fall med godkända hakregellås klass 3.

4.7 Låsning av fönsterdörr

Fönsterdörr ska vara låst med godkänd låsenhet för dörr, alternativt godkänd låsenhet enligt SS 3620 klass B/ SS 3522 klass 3 eller godkänd säkerhetsspanjolett enligt SS 3535 klass 3.

Observera att fönsterdörrens nedre del kan behöva förstärkas, se punkt 3.3.

Anmärkning: Med fönsterdörr avses terrass- eller balkongdörr, inte entrédörr med fönster. För entrédörr gäller det som sägs om dörrar i detta avsnitt. Fönsterdörr högre än 4 m från markplan som inte är lätt åtkomlig på annat sätt, behandlas som fönster.

Observera de krav som gäller för glas i fönsterdörr mm enligt avsnitt 5.2.2.

4.8 Låsning av jalusiport

Plattstål svetsas på den vinkelstång som bildar portens underkant, och låsning ska ske med hänglås genom urtag i detta och motsvarande godkända hänglåsbeslag på karmsidan. Hänglåset måste vara av klass 3 vid låsning på insidan och klass 4 på utsidan.

4.9 Låsning med låsbom

Vid låsning med låsbom ska så långt möjligt invändig bom användas. Bommar i något av nedan angivet utförande godtas:

- Bom certifierad enligt SSF:s norm för hänglåsbeslag klass 3 vid invändig montering respektive klass 4 vid utvändig montering, låst med hänglås klass 3 vid invändig montering respektive klass 4 vid utvändig montering.
- Invändig platt stålbom minst 8 x 50 mm eller fyrkantsbom minst 40 x 40 mm, där godsets tjocklek är minst 3 mm, låst med hänglås klass 3.
- Utvändig låsning med platt stålbom minst 10 x 60 mm eller fyrkantsbom minst 40 x 40 mm där godsets tjocklek är minst 5 mm, låst med hänglås klass 4.

Vid utvändig låsning ska bommen ha skyddande kåpa över hänglåset. Kåpan samt beslagen som fixerar bommen ska ha motsvarande styrka som hänglåset, och beslagen ska vara väl förankrade i karm eller vägg och i övrigt utförda så att dörr inte kan öppnas eller bommen lyftas av i låst läge. Monteringsanvisningarna ska följas och om annat inte anges ska beslag fästas med genomgående vagnsbultar, nitas från insidan, svetsas fast eller liknande. Vid delad dörr ska beslag till bommen finnas på varje del.



4.10 Låsning med elmanövrerade lås/slutbleck

Vid låsning med elektromekanisk låsanläggning ska produkter som uppfyller SSF 1022 gällande materiel till elektromekanisk låsanläggning användas.

Om anläggningen inte uppfyller dessa krav ska ingående låsenheter istället motsvara klass 3 enligt SS 3522.

4.11 Låsning av dörr i utrymningsväg

För att uppfylla räddningstjänstens krav på utrymningsmöjligheter och samtidigt vårt krav på godkänd låsning ska dörr i utrymningsväg vara låst med

- godkänt lås enligt punkt 4.1, kompletterat med elektrisk låskontroll som kopplas till en för verksamheten viktig funktion, eller
- elmanövrerat godkänt lås enligt punkt 4.10, kompletterat med elektrisk låskontroll som kopplas till en för verksamheten viktig funktion i kombination med inbrottslarm.

I bägge fall bör räddningstjänstens synpunkter inhämtas. Även andra lösningar som tagits fram i samråd med oss och räddningstjänsten kan godtas.

Anmärkning:

Med "viktig funktion" avses t.ex. belysning, kassasystem eller invändigt larm.

4.12 Igensatt dörr

Som alternativ till låsning enligt ovan kan dörr som inte används sättas igen på ett sätt som gör att uppbyggnad är minst lika svår som om dörren skulle vara låst med godkänd låsenhet och bakkantssäkring. Igensättning måste ske med stålvinklar av minst 3 mm tjocklek och 200 mm längd, som beroende på material skruvas eller svetsas fast i dörrblad och karm, två på varje sida men dock minst en per påbörjad meter.



5. Fönster och andra öppningar

Anmärkning: Det som sägs om fönster nedan gäller i tillämpliga delar även för glasparti och fönsterparti. Med "glasparti" avses en del av en vägg uppbyggd av intill varandra sittande, ej öppningsbara, glaselement i metallramar. Med "fönsterpartier" avses en del av en vägg uppbyggd av intill varandra sittande fönster. Fönster och andra öppningar/ljusinsläpp av annat material än glas behandlas på samma sätt som om de vore av glas.

5.1 Allmänt

Fönster, fönsterkarmar samt övriga glasade partier ska vara i gott skick samt utförda och monterade så att de inte utan avsevärd svårighet kan lossas ur fönsterbåge/fönsterkarm, fönsterlist eller omgivande byggnadsdel.

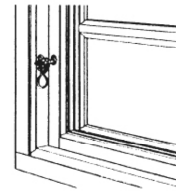
Utvändiga fönsterlister ska vara säkrade med envägsskruvar eller på annat sätt som ger motsvarande skydd mot demontering. För isolerglasrutor godtas fackmannamässig montering med beständig fogmassa runt hela glaskanten. Fönsterruta eller glasparti monterad med så kallad "snäpplist", gummiprofiler eller list med icke säkrade skruvförband och som är åtkomliga utifrån (en vanlig monteringsmetod för isolerglasrutor och plastrutor) godtas inte.

5.2 Öppningsbart fönster och inkrypningskydd

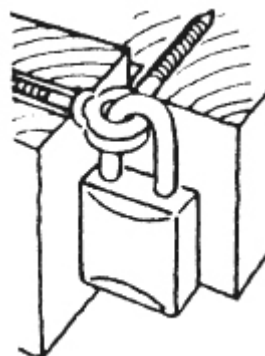
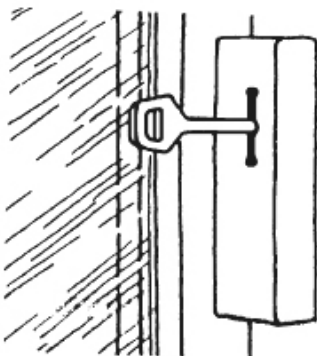
Anmärkning: Med inkrypningskydd avses anordning som syftar till att försvåra för obehöriga att ta sig in i försäkringslokal. Det monteras invändigt och kan bestå av galler, rullgaller, laminerat glas/polykarbonat eller, i fallet med ventilationsfönster, en stoppbom.

5.2.1 Låsning av öppningsbara fönster nära markplan

Öppningsbart fönster ska vara stängt och invändigt reglat. Detta gäller även för fönster med inkrypningskydd. Fabriksmonterade och i handeln vanligen förekommande reglingsanordningar godtas.



Öppningsbart fönster vars nedre kant är belägen lägre än 4 meter från markplan eller som är lätt åtkomligt på annat sätt, ska dessutom vara låst eller försett med inkrypningskydd. Låsning ska ske med godkänt fönsterlås enligt SS 3620, lägst klass A, alternativt godkänt hänglås och beslag, lägst klass 2.



Som alternativ till låsning kan fönster skruvas igen med t.ex. invändiga vinkelstål av minst 3 mm tjocklek och 100 mm längd som skruvas fast i båge/karm, minst ett per påbörjad meter. Skruvarna ska inte kunna demonteras med annat än specialverktyg. Om fönstret skruvas igen på annat sätt ska igensättningen ha samma hållfasthet som den omgivande väggen.

Om inkrypningskydd istället används ska det vara i form av stånggaller certifierat enligt SSF:s norm för galler, lägst klass 3, alternativt laminerat glas eller polykarbonatskiva certifierat enligt SS-EN 356 lägst klass P7B, som monteras på insidan och täcker hela den oskyddade ytan. Skyddet monteras i fönsterkarm eller omgivande väggparti på sådant sätt att demontering inte kan ske utan avsevärd svårighet. Maskvidden på galler får inte överstiga 15 x 30 cm. Öppningsbart inkrypningskydd ska låsas med invändigt monterat godkänt hänglås och beslag, lägst klass 2.

Delade fönster (flerluftsfönster) kan spärras med hjälp av koppelskruv eller liknande genom fönstrets mittpost. Antalet skruvar anpassas till fönstrets storlek, dock minst två skruvar per fönsterbåge.

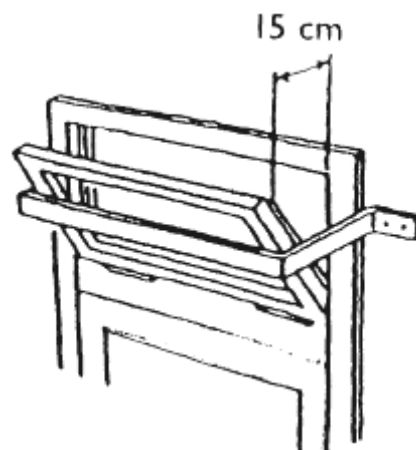
5.2.2 Glasruta i dörr, sidoruta och vindfång

Glasruta i dörr, sidoruta mindre än 3 kvm invid dörr samt fönsterruta i vindfång, ska vara certifierad enligt SS-EN 356, minst klass P6B.

5.2.3 Ventilationsfönster

Ventilationsfönster ovan dörr får vara öppet om det har inkrypningskydd i form av en stoppbom av plattstål med en lägsta dimension av 10 x 50 mm som gör att fönstret inte kan öppnas mer än 15 cm.

Infästningen ska anpassas till fönsterramens och väggens konstruktion, och fastsättningen görs på sådant sätt att demontering inte kan ske från utsidan utan avsevärd svårighet. Skruvar av envägstyp ska användas, alternativt ska muttrar och skruvskallar säkras genom nedslipning, svetsloppa eller liknande.



5.3 ”Smash and grab”

För att ersättningen inte ska begränsas för stöldbegärlig egendom (enligt definition i aktuellt försäkringsvillkor för egendomen) som stjäls utifrån genom krossat fönster (smash and grab), krävs att fönstret särskilt skyddas upp till minst 2 meter från markplan eller annat ståplan.

Fönstret ska vara skyddat genom antingen

- galler/rullgaller/jalusier certifierade enligt SSF:s norm för galler klass 1, där maskvidden anpassas efter egendomens storlek och form så att föremål inte kan tillgripas genom gallrets öppningar, eller
- laminerat glas certifierat enligt SS-EN 356, klass P6B eller motsvarande nyare standard, eller
- polykarbonatskiva certifierad enligt SS-EN 356, klass P6B.

Skyddet ska vara monterat på insidan.

Öppningsbara galler, rullgaller och jalousier ska låsas mekaniskt med godkänt lås eller godkänt hänglås och beslag, lägst klass 2. Det är alltså inte tillräckligt med den spärrning som eventuellt åstadkoms vid manövrering av elektriskt styrda galler etc.

Anmärkning: Laminerat glas får inte förväxlas med härdat glas.

5.4 Brandventilator

Finns brandventilator ska den vara stängd och reglad med endast från insidan åtkomlig reglingsanordning eller ha inkrypningskydd.

Brandventilator av glas eller plast som är belägen lägre än 4 meter från markplan eller lätt åtkomlig på annat sätt måste ha inkrypningskydd.

Observera att räddningstjänstens synpunkter bör inhämtas!

5.5 Andra öppningar

Finns andra oskyddade öppningar i omslutningsytan, t.ex. ventilationskanal eller ventilationsöppning, som är större än 15 x 30 centimeter ska de ha inkrypningskydd certifierat enligt SSF:s norm för galler, lägst klass 3, eller SS-ENV 1627, lägst klass 4.

6. Container utomhus

Försäkringslokal som utgörs av container utomhus ska ha omslutningsytor av minst 2 mm tjock stålplåt på stålram eller liknande.

Eventuella fönster eller andra öppningar som är större än 15 x 30 centimeter måste ha inkrypningskydd certifierat enligt SSF:s norm för galler, lägst klass 3.

Dörr, port eller lucka ska vara av minst lika starkt material som containern i övrigt, och vara låst med

- platt stålbom minst 10 x 60 mm eller fyrkantsbom minst 40 x 40 mm där godsets tjocklek är minst 5 mm, samt
- godkänt hänglås av lägst klass 4 och motsvarande godkända hänglåsbeslag. Hänglåset ska vara skyddat av stålkåpa.

Nyckel får inte lämnas kvar i lås.

Vi rekommenderar att containern i möjligaste mån placeras på en väl upplyst och synlig plats och helst inom inhägnat område.

7. Områdesskydd

Områdesskyddet gäller egendom som förvaras utomhus inom inhägnat område. Inhägnaden ska i sin helhet ge ett, med beaktande av förhållandena, gott skydd mot inbrott och försvåra bortförandet av stöldgods.

Inhägnaden ska bestå av stängsel eller vägg av minst 2 meters höjd, mätt från markplan eller annat ståplan, som ovanpå detta förses med minst två rader taggtråd om totalt minst 0,2 meters höjd.

Flätverksstängsel av minst 3 mm tjock ståltråd med maskstorlek som inte överstiger 50 x 50 mm är godtagbart, likaså vägg av trä som är minst 25 mm tjock eller vägg av stålplåt som är minst 1 mm tjock.

Mellan stängslets/väggens nedre kant och markplan får det vara högst 0,1 meters mellanrum. Vid försänkningar i marken (t.ex. diken och liknande) ska erforderlig påbyggnad göras för att förhindra underkrypning.

Inhägnadens fastsättningsanordningar såsom stolpar, stag etc ska monteras på insidan mot det skyddade området. Avståndet dem emellan får vara maximalt 3 meter, och de ska förankras i marken så att de inte kan lossas utan maskiner.

Grindar och dörrar ska uppfylla minst samma skyddskrav som inhägnaden i övrigt. Det innebär att grindar och dörrar ska vara av samma höjd som stängslet/väggen i övrigt och vara upphängda med minst två gångjärn.

Grindar och dörrar ska låsas med antingen godkänd låsenhet eller godkänt hänglås klass 4. Vid låsning med instickslås ska låshus och slutbleck skyddas mot åverkan genom stålskoning. För att förhindra avlyftning av grindar och dörrar i stängt läge ska gångjärnen förses med avlyftningsspärrar. Dessa fixeras genom svetsning eller liknande, så att de inte utan avsevärd svårighet kan demonteras.

8. Skydd av cistern- och pumpanläggningar utomhus

I syfte att förhindra stöld av vätska och skadegörelse ska

- cistern med tillhörande rörledningar under jord och under bar himmel, samt
- pumpar utanför byggnad

utöver kraven på områdesskydd enligt punkt 7 även förses med kraftiga låsanordningar som låses med godkända hänglås och beslag av lägst klass 4.



ÅLANDS ÖMSESIDIGA
FÖRSÄKRINGSBOLAG

Ålands Ömsesidiga Försäkringsbolag
Köpmansgatan 6, AX-22100 Mariehamn Åland. Telefon +358 18 27 600
info@alands.se • www.alands.se